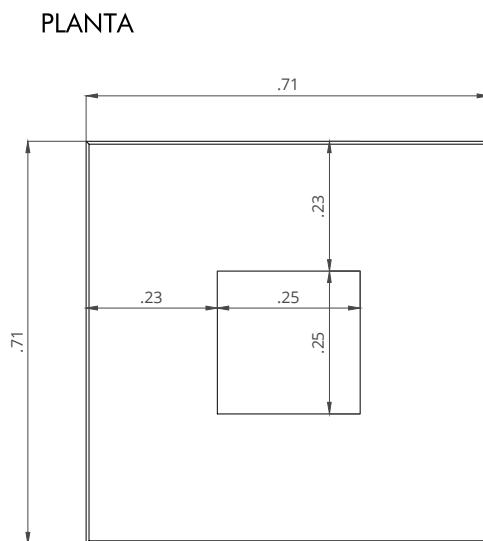
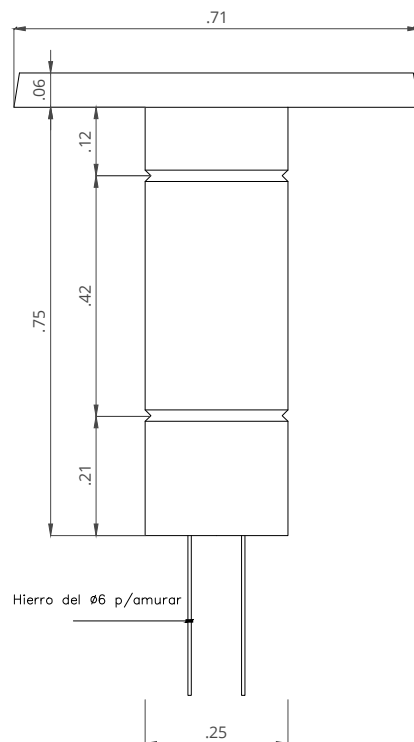


# Mesa Espacio Público

Ideal para equipar espacios al aire libre. Está preparada estructuralmente para soportar peso y cualquier daño. Ofrece alta durabilidad, bajo mantenimiento, resistencia a condiciones ambientales adversas y al paso del tiempo. Mesa monolítica realizada en hormigón armado con terminaciones de calidad, finas líneas y biselados.



VISTA



PESO 170 kg

MEDIDAS 70cm x 70cm x 75cm

HORMIGÓN Información

ESPESOR información

ARMADURA Información