

Conjunto Circular

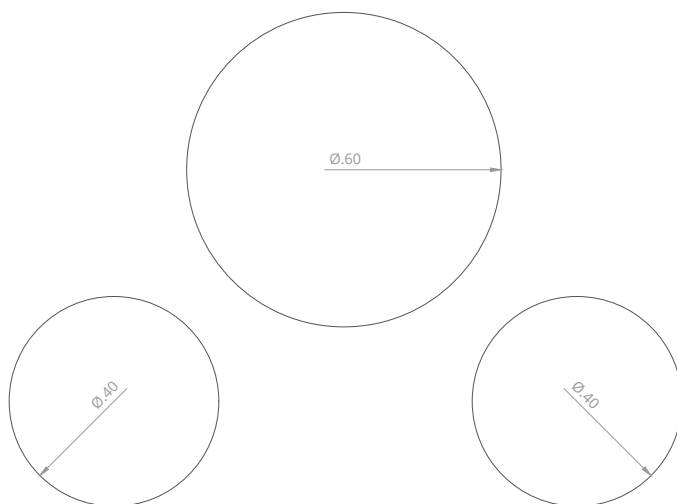
4



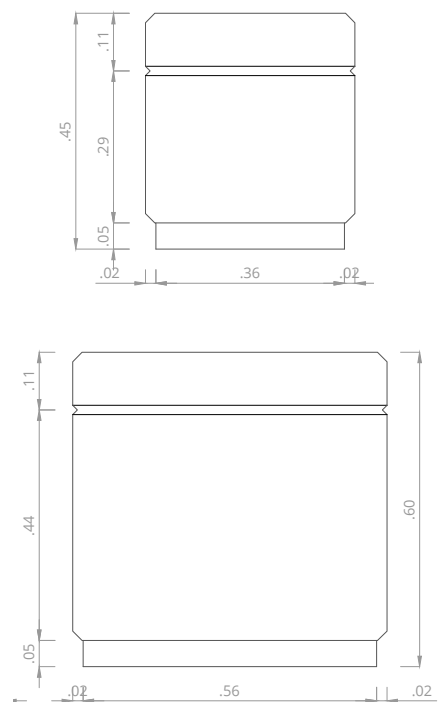
Conjunto con capacidad para 4 personas, ideal para equipar espacios al aire libre. Resistente a golpes, de alta durabilidad, bajo mantenimiento y capacidad de resistir las condiciones ambientales adversas. Realizado en hormigón armado vibrado con terminaciones de calidad, finas líneas y biselados.

Forma parte de la nueva línea circular de mobiliario urbano.

PLANTA



VISTA



PESO

HORMIGÓN

Información

MEDIDAS

ESPESOR

información

ARMADURA

Información