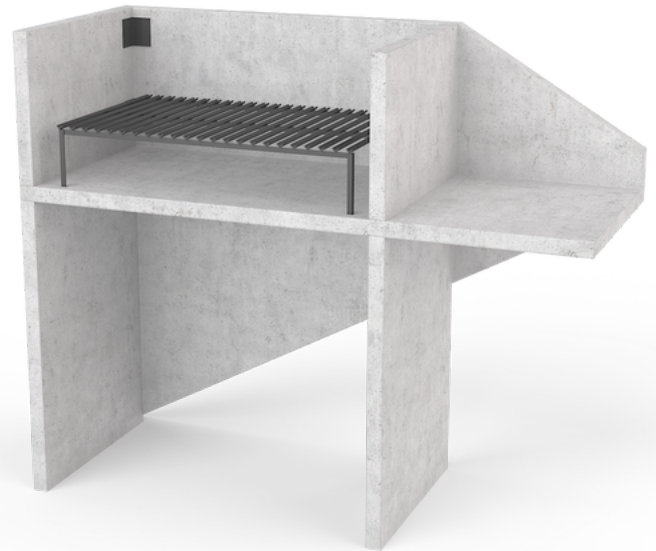


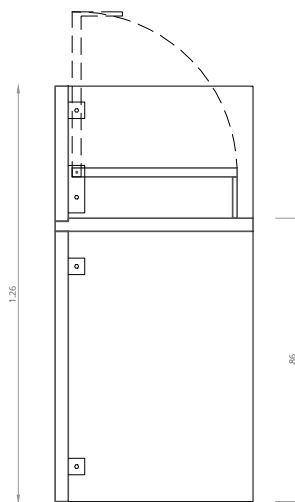
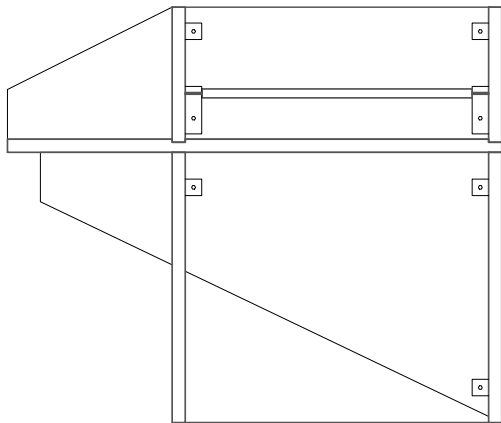
Parrilla

Diseñada para un fácil armado e instalación Incluye parrilla metálica batiente. Está realizada en hormigón premoldeado de alta calidad y ofrece durabilidad, bajo mantenimiento, resistencia a condiciones ambientales adversas y al paso del tiempo.

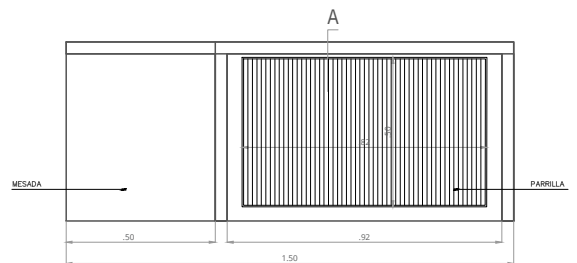


CORTE

VISTA



PLANTA



PESO 210 kg

MEDIDAS 60cm x 150cm x 125cm

HORMIGÓN

ESPESOR

ARMADURA

Información

información

Información