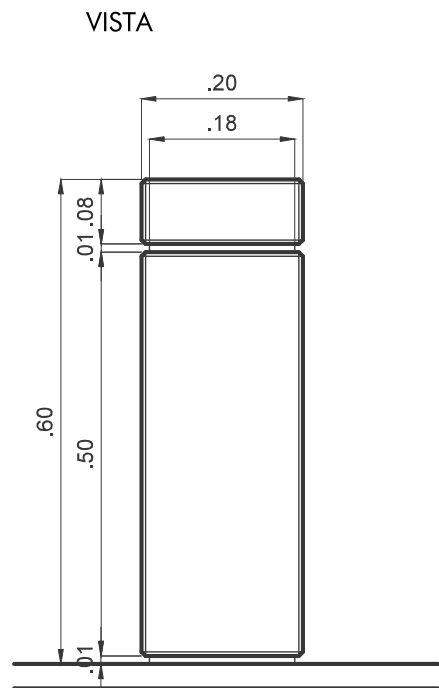
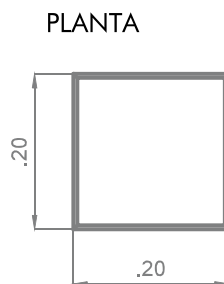


Bolardo Recto

Elemento de seguridad y demarcación de diversos espacios: canalizador y delimitador de tránsito, restricción de paso, demarcación de accesos y bicisendas. Realizado en hormigón armado liviano con terminaciones de calidad. De bajo mantenimiento y con capacidad para resistir impactos, condiciones ambientales adversas y el paso del tiempo. Diseño recto con finas líneas en la parte superior.



PESO 35 kg

MEDIDAS 60cm x 20cm

HORMIGÓN Información

ESPESOR información

ARMADURA Información