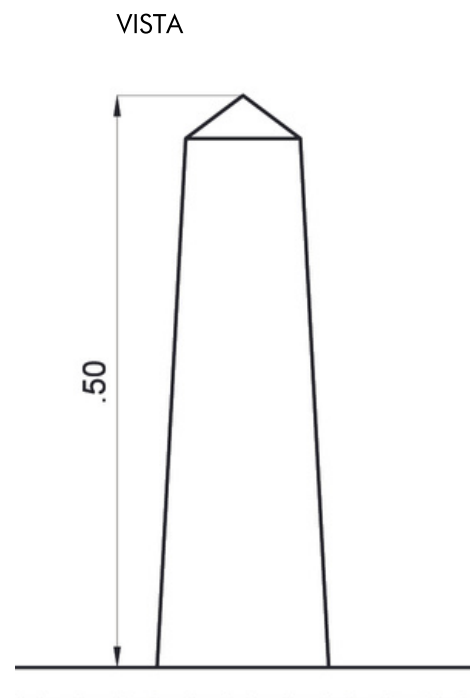
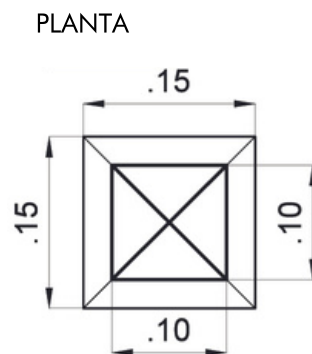


Bolardo Diam

Elemento de seguridad y demitación de diversos espacios: canalizador y delimitador de tránsito, restricción de paso, demarcación de accesos y bicisendas. Realizado en hormigón armado liviano con terminaciones de calidad. De bajo mantenimiento y con capacidad para resistir impactos, condiciones ambientales adversas y el paso del tiempo. Diseño troncopiramidal.



PESO 17,3 kg

MEDIDAS 50cm x 15cm x 10cm

HORMIGÓN Información

ESPESOR información

ARMADURA Información