

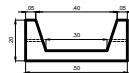


SISTEMA DE PISOS DRENANTES
PARA CRIADEROS

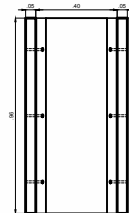
CANALETA DRENANTE



+ 50cm x 96cm



Vista Canaleta p/ Slat



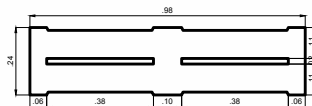
Planta Canaleta p/ Slat

SLAT

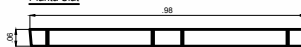


+ 24cm x 98cm

Realizados en hormigón armado vibrado con macrofibras estructurales

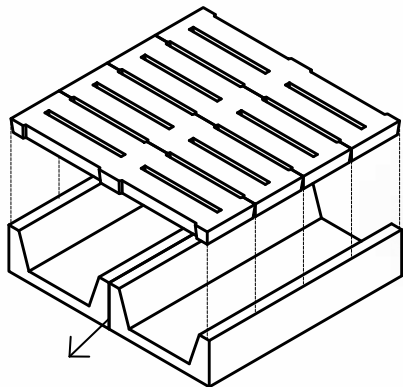


Planta Slat



Vista Lateral Slat

CONJUNTO MONTADO



Ensamble abulonado

